

## Installation notes Notes d'installation / Notas de instalación

### 2008-1001

1. Make sure that plug is assembled as shown in the picture (Figure 1) and 3/8 bolt of the plug is tighten by hand only (as Figure 2).
2. Push the plug into the required connection. Hold the top portion of the plug by hand and tighten the 3/8 bolt by wrench up to 10 ft-lb

#### IF PLUG NEEDS TO BE RELOCATED

Loosen the 3/8 bolt of the plug by 2 turns and pull it out.  
Repeat the step 2 to reinstall into other connection.

**Any other methods or techniques to install the plug will lead to a void of warranty.**

1. Assurez-vous que le bouchon est assemblé tel qu'indiqué dans l'illustration (Figure 1) et que le boulon 3/8 po est serré à la main seulement (Figure 2).
2. Insérez le bouchon dans le raccord nécessaire. Saisissez la section supérieure du bouchon avec votre main et serrez le boulon 3/8 po à l'aide d'une clé au couple de 10 pi/lb

#### SI LE BOUCHON DOIT ÊTRE DÉPLACÉ

Desserrez le boulon 3/8 po en le tournant et en complétant 2 tours, puis tirez-le.  
Répétez l'étape 2 pour installer le bouchon dans un autre raccord.

**Toute autre méthode ou technique utilisée pour installer le bouchon entraînera l'annulation de la garantie.**

1. Asegúrese de que el tapón esté montado tal y como se muestra en la imagen (Figura 1) y que el perno 3/8 del tapón esté apretado sólo con la mano (como se muestra en la Figura 2)
2. Presione el tapón en la conexión requerida. Mantenga la parte superior del tapón con la mano y apriete el perno 3/8 con la llave hasta 10 pies-libras.

#### SI EL TAPÓN NECESITA REUBICARSE

Afloje el perno 3/8 del tapón con 2 giros y sáquelo.  
Repita el paso 2 para volver a instalar en otra conexión.

**Cualquier otro método o técnica para instalar el conductor conducirá a la anulación de la garantía.**

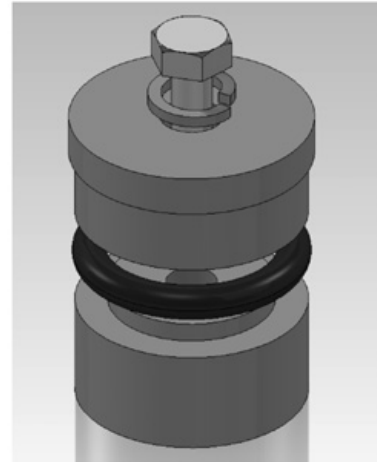


Figure 1 - Exploded view  
Figure 1 - Vue éclatée  
Figura 1 - Vista ampliada

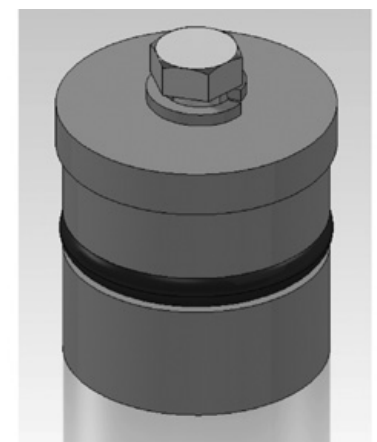


Figure 2 - Plug assembly  
Figure 2 - Assemblage de bouchon  
Figura 2 - Montaje del tapón

