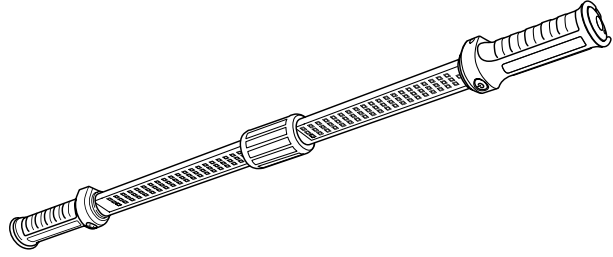


Lea completamente estas instrucciones antes de usar este producto.
Conserve este Manual del Propietario para referencia futura.



Manual del Propietario
e Información de Garantía

No. de Modelo: PKC0T120

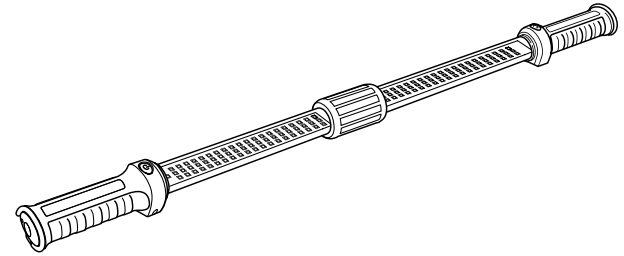
Lámpara de Trabajo de
LED Recargable de
700 Lúmenes



700 Lumens
Rechargeable
LED Work Light

Model No.: PKC0T120

Owner's Manual
and Warranty Information



Read these instructions completely before using this product.
Retain this Owner's Manual for future reference.

CONTENTS

SAFETY PRECAUTIONS	2
General Safety Messages	2
INTRODUCTION	3
FEATURES	3
SPECIFICATIONS	4
RECHARGEABLE LED WORK LIGHT CHARGING	4
Charger Features	4
Charging Guidelines and Precautions	4
Charging Tips	5
OPERATING INSTRUCTIONS	5
CARE AND MAINTENANCE	5
Fuse Replacement	6
Battery Replacement / Disposal	6
LIMITED WARRANTY	6
To Obtain Service	6

SAFETY PRECAUTIONS



WARNING: Cancer and Reproductive Harm. For more information go to: www.P65Warnings.ca.gov



This safety alert symbol indicates that a potential personal injury hazard is present. The symbol is usually used with a signal word (e.g., **WARNING**) which designates the degree or level of hazard seriousness.

The signal word **WARNING** indicates a hazardous situation which, if not avoided, could result in death or serious injury.

The signal word **NOTICE** indicates a situation which can cause damage to the product, other personal property and/or to the environment, or cause the product to operate improperly.

The combination of the safety alert symbol and signal word is used in safety messages throughout this manual.



WARNING All safety messages that follow have **WARNING** level hazards. Failure to comply could result in death or serious injury.

General Safety Messages

- Do not allow children to operate this Rechargeable LED Work Light.
- Do not use this Rechargeable LED Work Light for other purposes than its intended use. This Rechargeable LED Work Light is intended for household use. Be aware of applicable laws and regulations that may be in effect where this Rechargeable LED Work Light is used.
- Do not use the Rechargeable LED Work Light when the charger is plugged in.

Electric Shock Hazards

- Never attempt to charge a damaged Rechargeable LED Work Light.
- Never operate the Rechargeable LED Work Light if any part of it is corroded or damaged.
- Never submerge the Rechargeable LED Work Light in water.
- Never charge the Rechargeable LED Work Light around water, including rain.

Fire / Explosion Hazards

- Never operate the Rechargeable LED Work Light near flammable materials or any location where flammable fumes may accumulate.
- Never allow the Rechargeable LED Work Light to be exposed to fire, direct flame or high-heat sources.

Blinding Hazard

- Never shine the Rechargeable LED Work Light directly into eyes or at animals.



NOTICE All safety messages that follow have **NOTICE** level hazards. Failure to comply could result in personal property damage.

INTRODUCCIÓN

Lea y comprienda este Manual del Propietario antes de usar la Lámpara de Trabajo LED Recargable. Recargue y opere la Lámpara de Trabajo LED Recargable sólo como se describe en este Manual del Propietario.

- Siempre apague la Lámpara de Trabajo LED Recargable cuando no esté siendo usada.
- No desarme la Lámpara de Trabajo LED Recargable ni renueve ninguna pieza. Esta Lámpara de Trabajo LED Recargable no tiene piezas reparables o reemplazables.
- Limpe con regularidad la Lámpara de Trabajo LED Recargable y los accesorios de carga.

AVISO

Todos los mensajes de seguridad siguientes tienen niveles de peligro de AVISO. El no cumplirlos puede resultar en daños a la propiedad personal.

- Nunca apunte la Lámpara de Trabajo LED Recargable directamente a los ojos o a los animales.
- Peligro de Cegamiento**
- de alto calor.
- Nunca permita que la Lámpara de Trabajo LED Recargable sea expuesta al fuego, llama directa o fuentes de calor.
- Nunca opere la Lámpara de Trabajo LED Recargable cerca de materiales inflamables o en cualquier ubicación donde se puedan acumular gases inflamables.
- Nunca permita que la Lámpara de Trabajo LED Recargable sea expuesta al fuego, llama directa o fuentes de calor.
- Nunca cargue la Lámpara de Trabajo LED Recargable cerca del agua, incluyendo la lluvia.
- Peligros de Incendio / Explosión**
- Nunca sumerja la Lámpara de Trabajo LED Recargable en agua.
- Nunca opere la Lámpara de Trabajo LED Recargable si cualquier parte de ella está oxidada o dañada.
- Nunca intente cargar una Lámpara de Trabajo LED Recargable que esté dañada.
- Peligros de Descargas Eléctricas**
- No use la Lámpara de Trabajo LED Recargable cuando el cargador está enchufado.
- aplicables que puedan estar vigentes donde esta Lámpara de Trabajo LED Recargable es usada.
- de Trabajo LED Recargable fue hecha para uso doméstico. Está consciente de las leyes y regulaciones de Trabajo LED Recargable para otros propósitos diferentes a su uso. Esta Lámpara de Trabajo LED Recargable.
- No permita que niños operen esta Lámpara de Trabajo LED Recargable.

Mensajes Generales de Seguridad

ADVERTENCIA Todos los mensajes de seguridad siguientes tienen niveles de peligro de **ADVERTENCIA**. El no cumplirlos puede resultar en la muerte o en lesiones graves.

Este símbolo de alerta de seguridad indica que está presente un peligro potencial de lesión personal. Este símbolo es usualmente usado con una palabra de señalamiento (por ejemplo, **ADVERTENCIA**) la cual designa el grado o nivel de seriedad del peligro.

La palabra de señalamiento **ADVERTENCIA** indica una situación peligrosa que, si no se evita, puede resultar en la muerte o en lesiones graves.

La palabra de señalamiento **AVISO** indica una situación que puede causar daño al producto, otra propiedad personal y/o al medio ambiente o causar que el producto funcione de manera incorrecta.

La combinación del símbolo de alerta de seguridad y la palabra de señalamiento es usada en mensajes de seguridad a lo largo de este manual.



ADVERTENCIA: Cáncer y daños reproductivos. Para obtener más información visite: www.P65Warnings.ca.gov

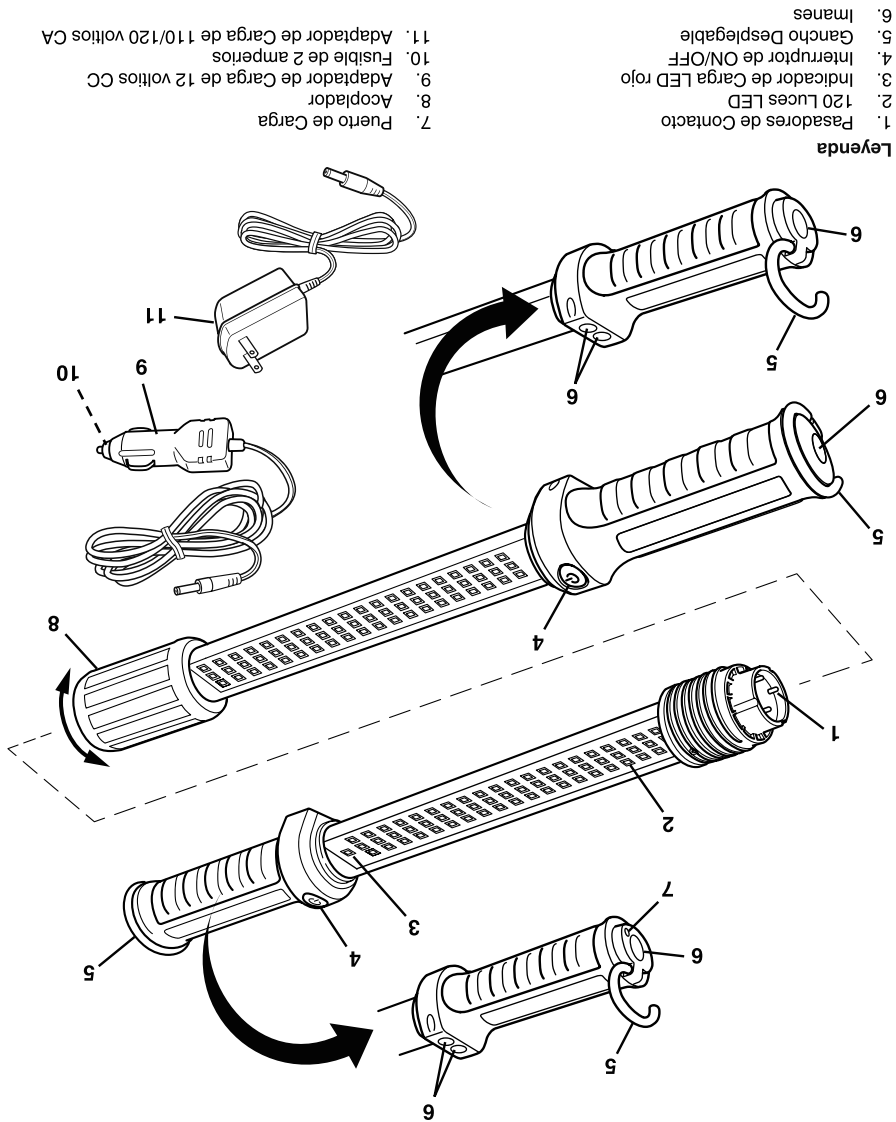
PRECAUCIONES DE SEGURIDAD

PRECAUCIONES DE SEGURIDAD	2
Mensajes Generales de Seguridad	2
INTRODUCCIÓN	2
CARACTERÍSTICAS	3
ESPECIFICACIONES	3
CARGA DE LA LÁMPARA DE TRABAJO LED RECARGABLE	4
Características del Cargador	4
Precauciones y Normas de Carga	4
Consejos de Carga	5
INSTRUCCIONES DE OPERACIÓN	5
CUIDADOS Y MANTENIMIENTO	5
Reemplazo del Fusible	6
Reemplazo / Descarte de la Batería	6
GARRANTIA LIMITADA	6
Para Obtener Servicio	6

ÍNDICE

1.	Lúmenes	700
2.	Tiempo de operación por carga (120 bombillas LED)	2,0 horas
3.	Batería	Li-ion de 7,4 voltios, 13,32 vatios/hora
4.	Tiempo de carga	Cargador CA - 5 horas; Cargador CC - 5 horas
5.	Cargador CA	Entrada 110/120 voltios; salida 12 voltios 300 mA
6.	Cargador CC	Entrada 12 voltios; salida 12 voltios con fusible de 2A
7.	LEDs	120 LEDs blancos y 1 LED de carga

ESPECIFICACIONES



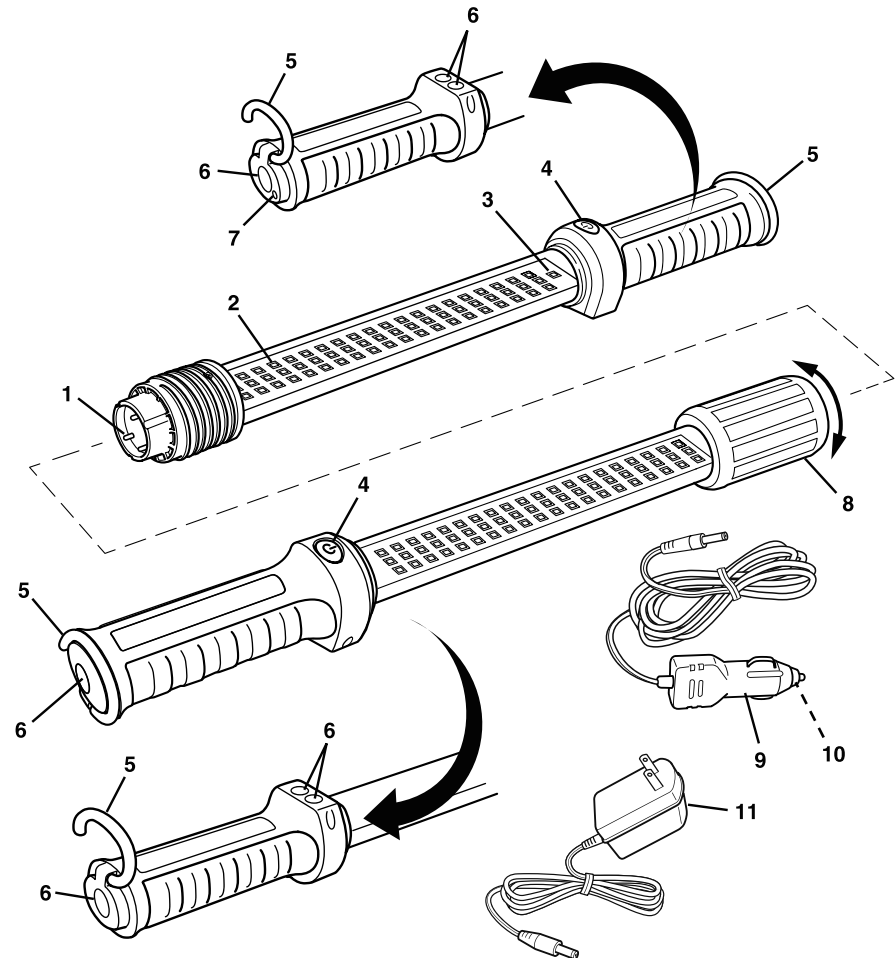
CARACTERÍSTICAS

- Always turn the Rechargeable LED Work Light off when not in use.
- Do not disassemble the Rechargeable LED Work Light or remove any parts. This Rechargeable LED Work Light contains no serviceable or replaceable parts.
- Clean the Rechargeable LED Work Light and charging accessories regularly.

INTRODUCTION

Read and understand this Owner's Manual before using the Rechargeable LED Work Light. Recharge and operate the Rechargeable LED Work Light only as described in this Owner's Manual.

FEATURES



- Legend**
1. Contact Pins
 2. 120 LED Lights
 3. Red LED Charging Indicator
 4. ON/OFF Switch
 5. Fold-Out Hook
 6. Magnets
 7. Charging Port
 8. Coupler
 9. 12-volt DC Charging Adapter
 10. 2-amp Fuse
 11. 110/120-volt AC Charging Adapter

AVISO Esta Lámpara de Trabajo LED Recargable es despachada parcialmente cargada. ANTES de usarla por primera vez, cargue la batería de la Lámpara de Trabajo LED Recargable usando el adaptador de carga de 110/120 voltios CA durante 5 horas o durante 5 horas si está usando el adaptador de carga de 12 voltios CC. El no cumplir con este procedimiento podrá dañar permanentemente la batería.

Características del Cargador

El adaptador de carga de 110/120 voltios CA permite usar un tomacorriente doméstico (110/120 voltios CA). El adaptador de carga de 110/120 voltios CA se conecta al puerto de carga ubicado en la parte inferior del mango de la Lámpara de Trabajo LED Recargable.

El adaptador de carga de 12 voltios CC permite la carga desde un enchufe de energía de 12 voltios CC. El adaptador de carga de 12 voltios CC se conecta al puerto de carga ubicado en la parte interior del mango de la Lámpara de Trabajo LED Recargable. El adaptador de carga de 120 lúmenes LED y mientras la Lámpara de Trabajo LED Recargable está cargando, el indicador de carga LED rojo estará iluminado. Cuando la Lámpara de Trabajo LED Recargable está cargada, el indicador de carga LED rojo cambiará a verde.

Precauciones y Normas de Carga

- Sólo use los adaptadores de carga que fueron suministrados con esta Lámpara de Trabajo LED Recargable. El uso de cualquier otro cargador o adaptador podrá anular la garantía, causarle daños al producto, aumentar el riesgo de incendio y/o resultar en lesiones personales.
- Mantenga los adaptadores de carga secos y libres de mugre/polvo en todo momento. No los sumerja en agua o en ningún otro líquido.
- No recalcitre o sobrecargue la batería.

AVISO NUNCA conecte el adaptador de carga de 110/120 voltios CA a una fuente de energía CA que no esté conectada a tierra.

AVISO Nunca conecte el adaptador de carga de 110/120 voltios CA a cualquier fuente de energía que no sea de 110/120 voltios CA - 60 Hz.

AVISO NUNCA encienda la Lámpara de Trabajo LED Recargable mientras está siendo cargada, ya que esto dañará la Lámpara de Trabajo LED Recargable y podrá anular cualquier garantía.

AVISO El rendimiento de carga podrá variar dependiendo del voltaje CA local.

AVISO Una vez que la batería se descargue, las recargas tomarán 5 horas con el adaptador de carga de 110/120 voltios CA para alcanzar la carga completa.

AVISO No cargue la batería por más de 24 horas usando el adaptador de carga de 110/120 voltios CA.

1. Coloque el interruptor de energía de la Lámpara de Trabajo LED Recargable en la posición OFF. Conecte el adaptador de carga de 110/120 voltios CA en el puerto de carga de la Lámpara de Trabajo LED Recargable y luego enchufe el adaptador de carga de 110/120 voltios en un tomacorriente aprobado. El indicador de carga LED rojo se iluminará, indicando que la Lámpara de Trabajo LED Recargable está cargando.
- Si el indicador LED rojo no se ilumina mientras está cargando:
 - Asegúrese que la fuente de energía está viva.
 - Asegúrese que las conexiones del adaptador de carga de 110/120 voltios CA estén seguras.

3. Cuando la Lámpara de Trabajo LED quede completamente cargada, el indicador de carga LED rojo cambiará a verde.

Carga de 12 Voltios CC

AVISO Asegúrese de que el enchufe de energía de 12 voltios CC y el enchufe de energía del adaptador de carga de 12 voltios CC estén limpios antes de conectar el adaptador de carga de 12 voltios CC a la Lámpara de Trabajo LED Recargable o podrá resultar en bajo rendimiento o incluso un incendio.

AVISO Nunca encienda la Lámpara de Trabajo LED Recargable mientras está siendo cargada, ya que esto dañará la Lámpara de Trabajo LED Recargable y anulará la garantía. Mantenga el interruptor de ON/OFF de la Lámpara de Trabajo LED Recargable en la posición OFF en todo momento durante la carga.

AVISO Desconecte el adaptador de carga de 12 voltios CC de la Lámpara de Trabajo LED Recargable y del tomacorriente de energía de 12 voltios CC antes de limpiar el adaptador.

AVISO Asegúrese de dejar que el adaptador se enfríe antes de limpiarlo.

AVISO Una vez que la batería se descargue, la recarga tomarán 5 horas usando el adaptador de carga de 12 voltios CC para alcanzar la carga completa.

AVISO No cargue la batería por más de 24 horas usando el adaptador de carga de 12 voltios CC.

SPECIFICATIONS

1.	Lumens	700
2.	Run time per charge (120 LED bulbs)	2.0 hours
3.	Battery	7.4-volt Li-Ion, 13.32 Watt-Hours
4.	Charge time	AC charger – 5 hours; DC charger – 5 hours
5.	AC charger	Input 110/120-volt; output 12-volt 300 mA
6.	DC charger	Input 12-volt; output 12-volt with 2A fuse
7.	LEDs	120 white LEDs and 1 charging LED

RECHARGEABLE LED WORK LIGHT CHARGING

NOTICE This Rechargeable LED Work Light is shipped in a partially charged state. BEFORE first use, charge the Rechargeable LED Work Light battery using the 110/120-volt AC charging adapter for 5 hours or, if using a 12-volt DC charging adapter, charge for 5 hours. Failure to follow this procedure may permanently damage the battery.

Charger Features

The 110/120-volt AC charging adapter allows charging from a household wall outlet (110/120 volts AC). The 110/120-volt AC charging adapter connects to the charging port at the bottom of the Rechargeable LED Work Light handle.

The 12-volt DC charging adapter allows charging from a 12-volt DC power socket. The 12-volt DC charging adapter connects to the charging port at the bottom of the Rechargeable LED Work Light handle. The 12-volt DC charging adapter contains a 2-amp fuse within the end of the adapter to prevent damage from excessive current while charging.

A red LED charging indicator is next to the 120 LED lights, and while the Rechargeable LED Work Light is charging, the red LED charging indicator will be illuminated. When the LED Work Light is fully charged, the red LED charging indicator will turn to green.

Charging Guidelines and Precautions

- Only use the charging adapters that were provided with this Rechargeable LED Work Light. Use of other chargers or adapters may void any warranty, cause product damage, increase risk of fire, and/or result in personal injury.
- Keep the charging adapters dry and free of dirt/dust at all times. Do not submerge them in water or any liquid.
- Do not overheat or overcharge the battery.

110/120-Volt AC Charging

NOTICE NEVER connect the 110/120-volt AC charging adapter to an ungrounded AC power supply.

NOTICE Never connect the 110/120-volt AC charging adapter to any AC voltage other than a 60 Hz - 110/120-volt AC power supply.

NOTICE NEVER turn the Rechargeable LED Work Light on while charging as this may damage the Rechargeable LED Work Light and may void any warranty.

NOTICE Charging performance may vary depending on local AC voltage.

NOTICE Once the battery is discharged, recharging will take 5 hours with the 110/120-volt AC charging adapter to reach full charge.

NOTICE Do not charge the battery for more than 24 hours using the 110/120-volt AC charging adapter.

1. Switch the Rechargeable LED Work Light power switch to the OFF position.
2. Connect the 110/120-volt AC charging adapter to the Rechargeable LED Work Light charging port and then plug the 110/120-volt AC charging adapter into an approved outlet. The red LED charging indicator will illuminate indicating the Rechargeable LED Work Light is charging.

If the red LED indicator does not illuminate while charging:

- Make sure the power source is live.
 - Ensure the 110/120-volt AC charging adapter connections are secure.
3. When the LED Work Light is fully charged, the red LED charging indicator will turn to green.

12-Volt DC Charging

NOTICE Be sure the 12-volt DC power socket and 12-volt DC charging adapter power plug are clean before connecting the 12-volt DC charging adapter. Corrosion and poor electrical contact may damage the 12-volt DC charging adapter or Rechargeable LED Work Light or may result in poor performance or even fire.

- Para limpiar, use un trapo suave humedecido con una solución suave de agua y detergente sobre la superficie externa de la Lámpara de Trabajo LED Recargable.
- Durante períodos sin uso, recárguela cada 2 meses.
- Nunca deje la batería descargada o la descargue completamente, ya que esto disminuirá la vida de la batería.
- Una vez que la carga esté completa, desconecte el cordón del cargador y espere 5 minutos antes de usarla.
- Recargue la Lámpara de Trabajo LED Recargable tan pronto como sea posible una vez que la luz de la Lámpara de Trabajo LED Recargable se enciende o después de cada uso.
- Recargue la Lámpara de Trabajo LED Recargable usando un adaptador de carga de 12 voltios CC. Si el indicador de carga LED rojo no se ilumina mientras está cargando, iluminará indicando que la Lámpara de Trabajo LED Recargable está cargando.
- Revise el fusible de 2 amperios ubicado en el extremo del adaptador de carga de 12 voltios CC. Asegúrese de que las conexiones del adaptador de carga de 12 voltios CC están seguras.
- Cuando la Lámpara de Trabajo LED quede completamente cargada, el indicador de carga LED rojo cambiará a verde.

AVISO Por causa de la auto-descarga inherente, las baterías se deben cargar por lo menos cada 2 meses, especialmente en un medio ambiente cálido. El dejar la batería descargada o si no se carga cada 2 meses, podrá resultar en daños permanentes a la batería.

CUIDADOS Y MANTENIMIENTO

- Lámpara de Trabajo LED Recargable.
- Coloque los imanes sobre una superficie de metal (aceró) apropiada para sostener en posición la lámpara de Trabajo LED Recargable en la posición deseada para operación a manos libres.
- Los imanes se pueden usar para sostener la Lámpara de Trabajo LED Recargable en la posición deseada cuando no se está usando, mantenga guardado el gancho desplegable en su posición de almacenaje.

Uso de los Imanes de Manos Libres:

- Hágale el gancho desplegable para sacarlo de su posición de almacenaje y así poder colgar la Lámpara de Trabajo LED Recargable en un dispositivo apropiado.
- Cuando no se está usando, mantenga guardado el gancho desplegable en su posición de almacenaje.

Uso del Gancho Desplegable:

- Cuando las luces están desconectadas, sólo la luz con el puerto de carga operará.
- Oprima de nuevo el botón ON/OFF para encender las luces.
- Para desconectar las luces gire el acoplador en el sentido contrario a las agujas del reloj de la otra luz y deslícelo para separarlas.
- Para desconectar las luces gire el acoplador en el sentido contrario a las agujas del reloj de la otra luz y deslícelo para separarlas.
- Oprima cualquier uno de los interruptores ON/OFF para encender las 60 luces LED de ese lado.
- Oprima de nuevo el interruptor ON/OFF para encender todas las 120 luces LED.
- El oprimir de nuevo el interruptor ON/OFF una tercera vez apagará todas las luces LED.

Operación de la Lámpara de Trabajo LED Recargable:

- Asegúrese de que la batería de la Lámpara de Trabajo LED Recargable esté completamente cargada. Antes de operar la Lámpara de Trabajo LED Recargable, desconecte los adaptadores de carga de la fuente de energía antes de desconectarlos del puerto de carga de la Lámpara de Trabajo LED Recargable.

AVISO No opere la Lámpara de Trabajo LED Recargable cuando el adaptador de carga de 12 voltios CC o adaptador de carga de 110/120 voltios CA esté conectado a la Lámpara de Trabajo LED Recargable.

INSTRUCCIONES DE OPERACIÓN

- Recargue la Lámpara de Trabajo LED Recargable tan pronto como sea posible una vez que la luz de la Lámpara de Trabajo LED Recargable se enciende o después de cada uso.
- Una vez que la carga esté completa, desconecte el cordón del cargador y espere 5 minutos antes de usarla.
- Nunca deje la batería descargada o la descargue completamente, ya que esto disminuirá la vida de la batería.
- Durante períodos sin uso, recárguela cada 2 meses.
- Desconecte la energía de los adaptadores de carga y de la Lámpara de Trabajo LED Recargable cuando no estén siendo usados.

Consejos de Carga

1. Cambie el interruptor de energía ON/OFF de la Lámpara de Trabajo LED Recargable a la posición OFF. Conecte el adaptador de carga de 12 voltios CC en el puerto de carga de la Lámpara de Trabajo LED Recargable y luego enchúfelo el adaptador de carga de 12 voltios CC en el enchufe de energía de 120 voltios y gírelo para asegurar que haga una buena conexión. El indicador de carga LED rojo se iluminará indicando que la Lámpara de Trabajo LED Recargable está cargando.
2. Si el indicador de carga LED rojo no se ilumina mientras está cargando, iluminará indicando que la Lámpara de Trabajo LED Recargable está cargando.
3. Cuando la Lámpara de Trabajo LED quede completamente cargada, el indicador de carga LED rojo cambiará a verde.

NOTICE Never turn the Rechargeable LED Work Light on while charging, as this will damage the Rechargeable LED Work Light and void any warranty. Keep the Rechargeable LED Work Light ON/OFF switch in the OFF position at all times during charging.

NOTICE Disconnect the 12-volt DC charging adapter from the Rechargeable LED Work Light and from the 12-volt DC power socket before cleaning the adapter. Be sure to allow the adapter to cool before cleaning.

NOTICE Once the battery is discharged, recharging will take 5 hours using the 12-volt DC charging adapter to reach full charge.

NOTICE Do not charge the battery for more than 24 hours using the 12-volt DC charging adapter.

1. Switch the Rechargeable LED Work Light ON/OFF switch to the OFF position.
2. Connect the 12-volt DC charging adapter to the Rechargeable LED Work Light charging port and then plug the 12-volt DC charging adapter into a 12-volt DC power socket and twist it to ensure a good connection. The red LED charging indicator will illuminate indicating the Rechargeable LED Work Light is charging.
 - If the red LED charging indicator does not illuminate while charging:
 - Ensure the 12-volt DC charging adapter connections are secure.
 - Check the 2-amp fuse in the end of the 12-volt DC charging adapter.
3. When the LED Work Light is fully charged, the red LED charging indicator will turn to green.

Charging Tips

- Recharge the Rechargeable LED Work Light as soon as possible once the Rechargeable LED Work Light starts to dim and after each use.
- Once charging is complete, disconnect the charger cord and wait 5 minutes before use.
- Never leave the battery discharged or completely discharge battery as this will decrease battery life.
- Recharge every 2 months during periods of non-use.
- Disconnect the power from the charger adapters and Rechargeable LED Work Light when not in use.

OPERATING INSTRUCTIONS

NOTICE Do not operate the Rechargeable LED Work Light when the 12-volt DC charging adapter or 110/120-volt AC charging adapter is connected to the Rechargeable LED Work Light.

Be sure the Rechargeable LED Work Light battery is completely charged. Before operating the Rechargeable LED Work Light, disconnect the charging adapters from the power supply before disconnecting from the Rechargeable LED Work Light charging port.

Rechargeable LED Work Light Operation:

- Push either ON/OFF switch to turn the 60 LED lights on that side on.
- Push the ON/OFF switch again to turn on all 120 LED lights.
- Pushing the ON/OFF switch a third time turns off all the LED lights.

NOTE: When the lights are disconnected, only the light with the charge port will operate.

- To disconnect the lights, turn the coupler counterclockwise and unthread it from the other light and slide the lights apart.
- To operate the single 60 LED light, press the ON/OFF button to turn on the lights.
- Press the ON/OFF button again to turn off.
- To reconnect the lights, line up the grooves and slide the lights together so the contact pins touch.
- Turn the coupler clockwise to thread it onto the other light.

Using the Fold-Out Hook:

- Pull the fold-out hook out from its stored position to allow the Rechargeable LED Work Light to be hung from a suitable fixture.
- Keep the fold-out hook snapped into its storage position when not in use.

Using the Hands-Free Magnets:

- The magnets can be used to hold the Rechargeable LED Work Light in a desired position for hands-free operation.
- Place the magnets on a suitable metal (steel) surface to hold the Rechargeable LED Work Light in position.

CARE AND MAINTENANCE

NOTICE Due to inherent self-discharge, batteries should be charged at least every 2 months, especially in warm environments. Leaving a battery in a discharged state, or if not recharged every 2 months, may result in permanent battery damage.

- Read CHARGING GUIDELINES AND PRECAUTIONS on page 4 and CHARGING TIPS on page 5.
- Charge the Rechargeable LED Work Light battery using the 110/120-volt AC charging adapter after every use.
- Charge the Rechargeable LED Work Light every 2 months during periods of non-use.
- Unplug the Rechargeable LED Work Light and charging adapter and allow to cool before attempting to clean.
- To clean, use a soft cloth moistened with a mild solution of water and detergent on the outer surface of the Rechargeable LED Work Light.

Fuse Replacement

1. Disconnect the 12-volt DC charging adapter from the 12-volt DC power supply and Rechargeable LED Work Light.
2. Turn fuse holder cap counterclockwise to remove cap and fuse.
3. Clean fuse socket and terminals as required.
4. Replace fuse with equivalent 2-amp fuse.
5. Install cap and tighten clockwise by hand.

Battery Replacement / Disposal

The Rechargeable LED Work Light is designed to provide years of service. However, when the internal battery reaches the end of its service life, the Rechargeable LED Work Light itself is no longer of use. The internal battery is not designed to be user replaceable.



This Work Light should be recycled or safely disposed of at a local recycling center. Examples of places that will accept items like this are: county or municipal recycling drop-off centers, scrap metal dealers and retailers who sell replacement lithium-ion batteries.



LIMITED WARRANTY

Manufacturer warrants to the original consumer, or purchaser, that the PEAK® PKC0T120 700 Lumens Rechargeable LED Work Light will be free from defects in material and workmanship for one year from the date of sale to the original purchaser. Manufacturer hereby excludes and disclaims any and all other warranties, expressed or implied, beyond those warranties specified above. Manufacturer excludes any implied warranty of merchantability or fitness for a particular purpose.

IF YOUR PEAK® RECHARGEABLE LED WORK LIGHT MALFUNCTIONS DUE TO A DEFECT IN MATERIALS AND WORKMANSHIP WITHIN THE ONE YEAR WARRANTY PERIOD, MANUFACTURER WILL, AT ITS ELECTION REPAIR OR REPLACE IT. MANUFACTURER SHALL NOT, HOWEVER, BE RESPONSIBLE FOR ANY DAMAGE TO YOUR PRODUCT DUE TO ANY CAUSE OTHER THAN DEFECTS IN MATERIAL OR WORKMANSHIP, INCLUDING WITHOUT LIMITATION: FAILURE TO FOLLOW INSTRUCTIONS FOR USE; MISUSE; REPAIRS BY AN UNAUTHORIZED PERSON; MISHANDLING; MODIFICATIONS; NORMAL WEAR AND TEAR; ACCIDENT OR OVERLOAD. REPAIR OR REPLACEMENT AS PROVIDED UNDER THIS WARRANTY IS THE EXCLUSIVE REMEDY OF THE CONSUMER. MANUFACTURER SHALL NOT BE LIABLE FOR ANY INCIDENTAL, CONSEQUENTIAL OR PUNITIVE DAMAGES FOR BREACH OF ANY EXPRESSED OR IMPLIED WARRANTY ON THIS PRODUCT OR BASED ON ANY OTHER CAUSE OR CLAIM.

To Obtain Service:

1. **Before returning this product for any reason, please call toll free (800) 477-5847.**
2. Do not return your PEAK® product to the place of purchase for service. Send your unit, postage prepaid and insured, along with a copy of the original sales receipt and a phone number to the address below. Pack your unit properly, as we are not responsible for any damage caused during shipping.

**Old World Industries, LLC
c/o Technical Services
4065 Commercial Avenue
Northbrook, IL 60062**

3. A copy of the original receipt is required for warranty service. If no receipt is provided, the unit manufacturer's date will be used as the date of purchase.



**PEAK and the PEAK Mountain graphic are trademarks of
Old World Industries, LLC, Northbrook, IL 60062
All Rights Reserved
MADE IN CHINA
www.peakauto.com**



**PEAK y la gráfica de la Montaña PEAK son marcas registradas de
Old World Industries, LLC, Northbrook, IL 60062
Todos los derechos reservados
FABRICADO EN CHINA
www.peakauto.com**

3. Se requiere una copia del recibo original para servicio de garantía. Si no presenta un recibo, la fecha de fabricación será usada como la fecha de compra.

**Old World Industries, LLC
c/o Technical Services
4065 Commercial Avenue
Northbrook, IL 60062**

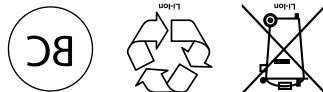
2. No retorne para servicio su producto PEAK® al lugar de compra. Envíe la unidad, con franqueo pre pagado y asegurado, junto con una copia del recibo de venta original y un número telefónico a la dirección mostrada a continuación. Empaque la unidad apropiadamente, ya que no somos responsables por ningún daño causado durante el envío.
1. **Antes de retornar este producto por cualquier razón, por favor llame gratis al teléfono (800) 477-5847.**

Para Obtener Servicio:

SI SU LÁMPARA DE TRABAJO LED RECARGABLE PEAK® TIENE UN MAL FUNCIONAMIENTO DEBIDO A UN DEFECTO EN MATERIAL O MANO DE OBRA DENTRO DEL PERÍODO DE GARANTÍA DE UN AÑO, EL FABRICANTE A SU ELECCIÓN LA REPARARÁ O LA CAMBIARÁ. EL FABRICANTE, SIN EMBARGO, NO SERÁ RESPONSABLE POR NINGÚN DAÑO A SU PRODUCTO DEBIDO A CUALQUIER CAUSA QUE NO SE DEBA A DEFECTOS EN MATERIAL O MANO DE OBRA, INCLUYENDO SIN LIMITACIONES: NO SEGUIR LAS INSTRUCCIONES DE USO, MAL USO, REPARACIONES EFECTUADAS POR PERSONAS NO AUTORIZADAS, MAL MANEJO, MODIFICACIONES, DESGASTE NORMAL, ACCIDENTES O SOBRECARGA, LA REPARACIÓN O REEMPLAZO SEGÚN ESTA GARANTÍA ES EL REMEDIO EXCLUSIVO DEL CLIENTE. EL FABRICANTE NO SERÁ RESPONSABLE POR NINGÚN DAÑO INCIDENTAL, CONSECUENTE O PUNITIVO POR QUEBRANTO DE CUALQUIER GARANTÍA EXPRESA O IMPLÍCITA DE ESTE PRODUCTO O BASADO EN CUALQUIERA OTRA CAUSA O RECLAMO.

El fabricante le garantiza al comprador original o comprador, que la Lámpara de Trabajo LED Recargable de 700 Lumens PKC0T120 PEAK® estará libre de defectos en material y mano de obra durante un año a partir de la fecha de venta al comprador original. El fabricante por la presente excluye y renuncia a cualquier otra garantía, expresa o implícita, más allá de aquellas garantías especificadas anteriormente. El fabricante excluye cualquier garantía implícita de comerciabilidad o de aptitud para un propósito en particular.

GARANTÍA LIMITADA



Esta Lámpara de Trabajo deberá ser reciclada o desechada seguramente en un centro de reciclaje local. Ejemplos de lugares que aceptarán artículos como este son: centros de reciclaje del condado o municipales; distribuidores de chatarra y minoristas que venden baterías de repuesto de iones de litio.

La Lámpara de Trabajo LED Recargable fue diseñada para ser reemplazada por el usuario.

Reemplazo / Descarte de la Batería

1. Desconecte el adaptador de carga de 12 voltios CC de la fuente de energía de 12 voltios CC y de la Lámpara de Trabajo LED Recargable.
2. Gire la tapa del soporte del fusible en el sentido contra-horario para remover la tapa y el fusible.
3. Limpie el enchufe hembra del fusible y los terminales como sea necesario.
4. Reemplace el fusible por uno equivalente de 2 amperios.
5. Instale la tapa y aprétela a mano en el sentido horario.

La Lámpara de Trabajo LED Recargable para proporcionar años de servicio. Sin embargo, cuando la batería interna llegue al fin de su vida útil de servicio, la Lámpara de Trabajo LED Recargable no sirve para nada. La batería interna no fue diseñada para ser reemplazada por el usuario.

